

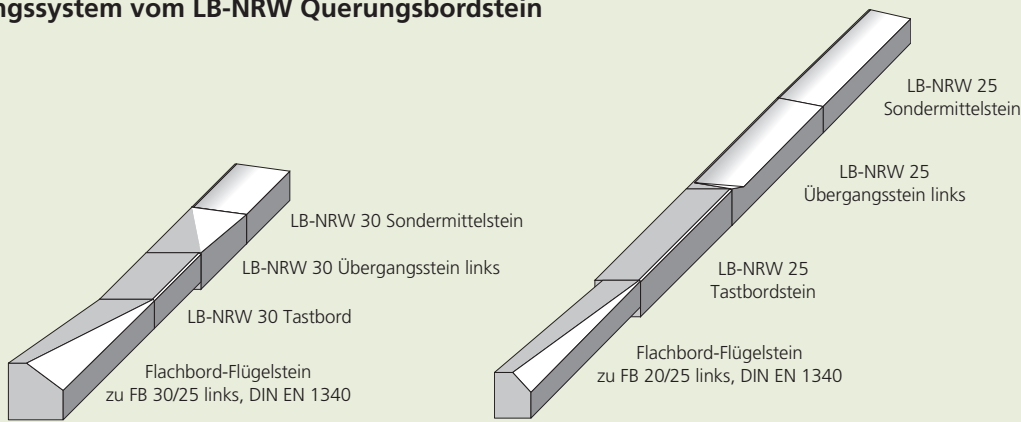
LB-NRW Querungshilfe

POETSCH LB-NRW Querungsbordsteine eignen sich ideal für den Einsatz bei Verkehrsinseln und Querungsstellen außerorts. Die Querungsbordsteine wurden in Anlehnung an den Leitfaden „Barrierefreiheit im Straßenraum“ des Landesbetriebs Straßenbau NRW entwickelt und bieten mit ihren 3 cm Neigung eine barrierefreie und sichere Querungsmöglichkeit für Geh- und Sehbehinderte.

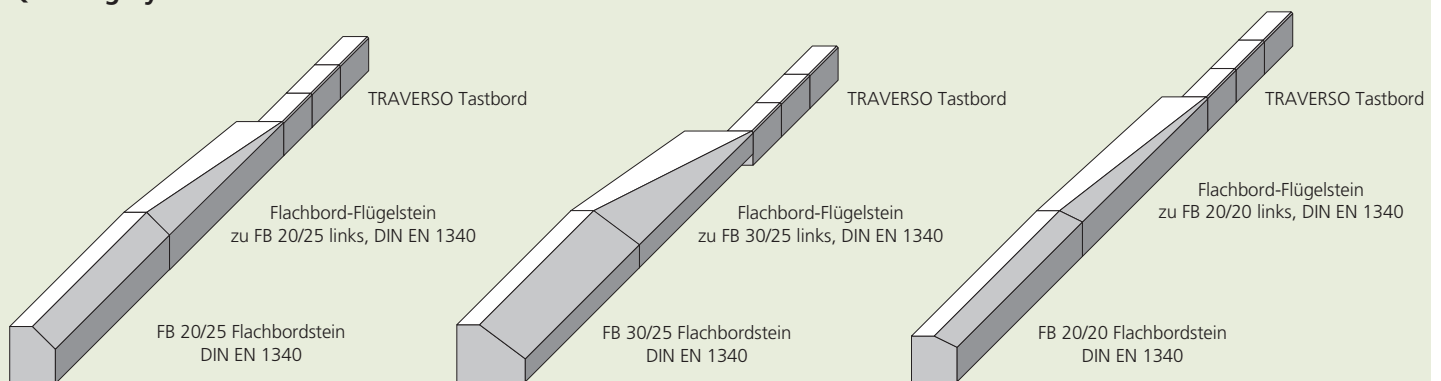
Der Querungsbereich für blinde und sehbehinderte Menschen weist eine Bordhöhe von 6 cm auf, die deutlich taktil und visuell wahrnehmbar ist. Die zweite, insbesondere für Rollstuhl- und Rollatorbenutzer abgesenkte Querungsstelle daneben mit Bordhöhe 0 cm führt vom Gehweg- auf Straßenniveau hinab. Die Nullabsenkung sollte nicht schmaler sein als 90 cm. Die POETSCH LB-NRW Querungsbordsteine sind in **25 cm** und **30 cm Tiefe** erhältlich.



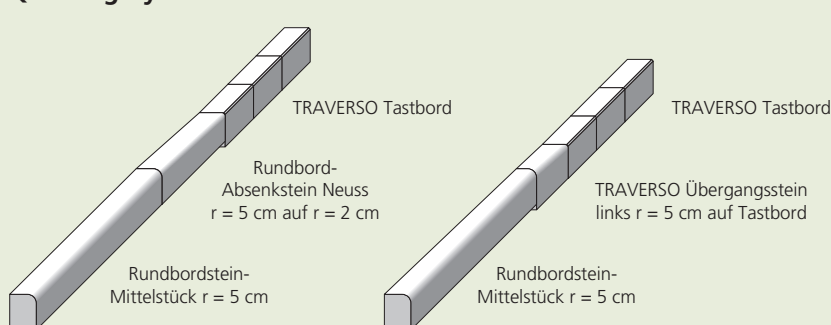
Querungssystem vom LB-NRW Querungsbordstein



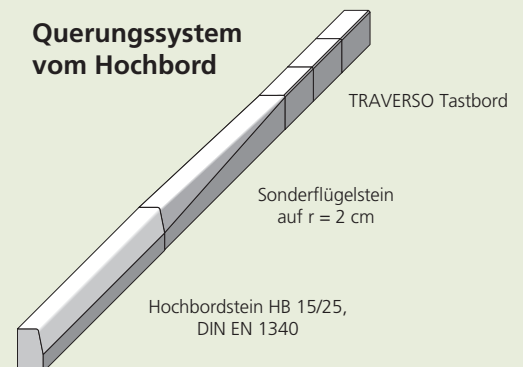
Querungssystem vom Flachbord



Querungssystem vom Rundbord



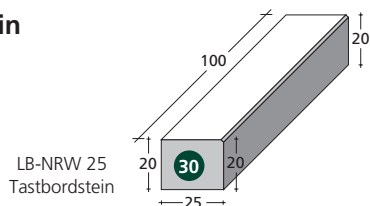
Querungssystem vom Hochbord



LB-NRW Querungshilfe Typ 25

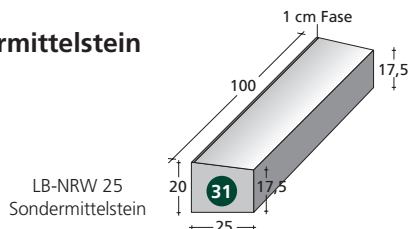
Lieferbar in: grau, Weißbeton + Beschichtung

Mittelstein



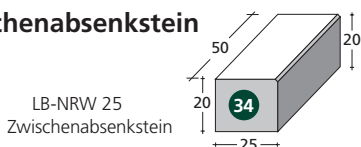
	B / L / H (cm)	kg/Stück	Stück/Paket
Nr. 30 Tastbordstein r = 1 cm	100 / 25 / 20	115	1

Sondermittelstein



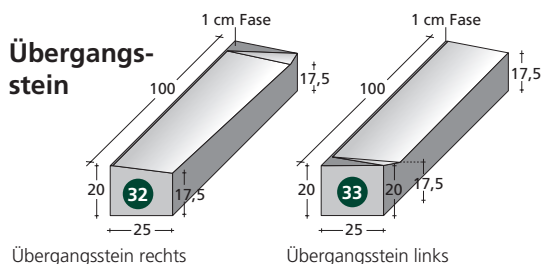
	B / L / H (cm)	kg/Stück	Stück/Paket
Nr. 31 Sondermittelstein	100 / 25 / 20-17,5	115	1

Zwischenabsenkstein



	B / L / H (cm)	kg/Stück	Stück/Paket
Nr. 34 Zwischenabsenkstein	50 / 25 / 20	60	1

Übergangsstein

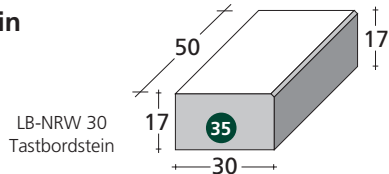


	B / L / H (cm)	kg/Stück	Stück/Paket
Nr. 32 Übergangsstein rechts auf Sondermittelstück	100 / 25 / 20-17,5	115	1
Nr. 33 Übergangsstein links auf Sondermittelstück	100 / 25 / 20-17,5	115	1

LB-NRW Querungshilfe Typ 30

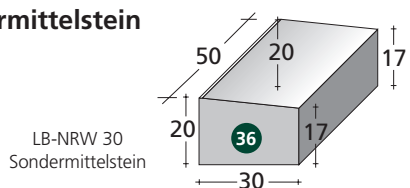
Lieferbar in: grau, Weißbeton + Beschichtung

Mittelstein



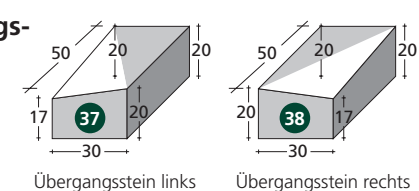
	B / L / H (cm)	kg/Stück	Stück/Paket
Nr. 35 Mittelstein r = 1 cm	50 / 30 / 17	60	1

Sondermittelstein



	B / L / H (cm)	kg/Stück	Stück/Paket
Nr. 36 Sondermittelstein	50 / 30 / 20-17	60	1

Übergangsstein



	B / L / H (cm)	kg/Stück	Stück/Paket
Nr. 37 Übergangsstein links auf Sondermittelstück	50 / 30 / 20-17	60	1
Nr. 38 Übergangsstein rechts auf Sondermittelstück	50 / 30 / 20-17	60	1